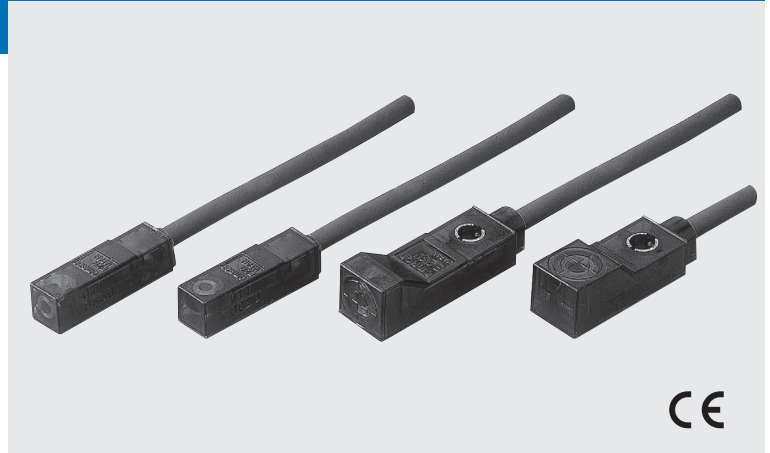


Sensor de proximidad inductivo miniatura cuadrado

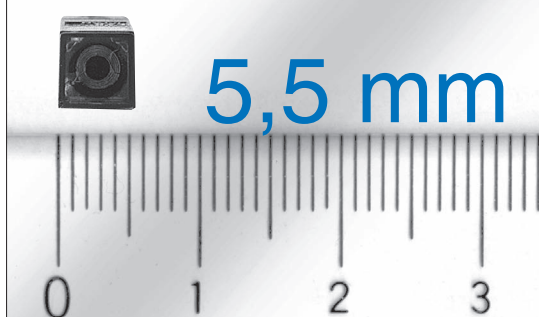
E2S

- Carcasa miniatura con largas distancias de detección.
- Superficies de detección frontal y lateral.

**Características****5,5 mm** Carcasa ultrapequeña

El formato 5,5 mm x 5,5 mm permite máquinas y dispositivos más pequeños, ahorrando espacio.

Adoptado para dispositivos y máquinas más compactos.

**1 kHz** Alta velocidad de respuesta**IP67** Resistente a duras condiciones de trabajo

Carcasa con estructura totalmente sellada, grado de protección IEC60529 IP67.

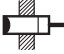
1/20 Bajo consumo (comparado con modelos convencionales)

Consumo notablemente más bajo. La corriente de fuga de 0,8 mA (para 24 Vc.c.) para el tipo de c.c. 2 hilos tiene una razón de aproximadamente 1/20 comparado con el tipo de c.c. 3 hilos convencional. Solución óptima para aplicaciones con varios sensores como interruptores de levas.

Modelos disponibles

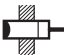
Sensores

Modelos de c.c. 2 hilos

Forma	Superficie de detección	Distancia de detección	Modelo	
			Estado de operación	
			NA	NC
	Cara lateral	1,6 mm	E2S-W11 *	E2S-W12
	Cara frontal		E2S-Q11 *	E2S-Q12
	Cara lateral	2,5 mm	E2S-W21 *	E2S-W22
	Cara frontal		E2S-Q21 *	E2S-Q22

* Hay modelos con diferentes frecuencias de respuesta (sólo NA). Estos números de modelo tienen el formato E2S-□□□B (por ejemplo, E2S-W11B)


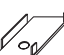


Modelos de c.c. 3 hilos

Forma	Superficie de detección	Distancia de detección	Especificaciones de salida	Modelo	
				Estado de operación	
				NA	NC
	Cara lateral	1,6 mm	NPN	E2S-W13 *	E2S-W14
	Cara frontal			E2S-Q13 *	E2S-Q14
	Cara lateral	2,5 mm		E2S-W23 *	E2S-W24
	Cara frontal			E2S-Q23 *	E2S-Q24
	Cara lateral	1,6 mm	PNP	E2S-W15 *	E2S-W16
	Cara frontal			E2S-Q15 *	E2S-Q16
	Cara lateral	2,5 mm		E2S-W25 *	E2S-W26
	Cara frontal			E2S-Q25 *	E2S-Q26

* Hay modelos con diferentes frecuencias de respuesta (sólo NA). Estos números de modelo tienen el formato E2S-□□□B (por ejemplo, E2S-W11B)

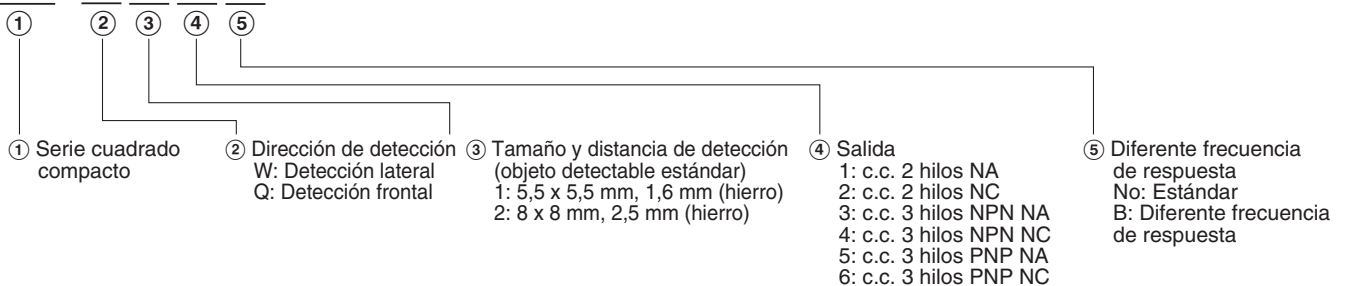
Accesorios (pedido por separado)

Soportes de montaje

Forma	Modelo	Cantidad	Observaciones
	Y92E-C1R6	1	Proporcionado con E2S-□1□□
	Y92E-C2R5		Proporcionado con E2S-□2□□
	Y92E-D1R6		---
	Y92E-D2R5		---

Descripción

E2S-□□□□



Valores nominales/Especificaciones

Modelos de c.c. 2 hilos

Modelo		E2S-W11 E2S-W12	E2S-Q11 E2S-Q12	E2S-W21 E2S-W22	E2S-Q21 E2S-Q22
Elemento					
Superficie de detección		Cara lateral	Cara frontal	Cara lateral	Cara frontal
Distancia de detección		1,6 mm ±10%		2,5 mm ±15%	
Distancia de ajuste		0 a 1,2 mm		0 a 1,9 mm	
Distancia diferencial		10% máx.			
Objetos detectables		Metal ferroso (la sensibilidad se reduce con metales no ferrosos)			
Objeto de detección estándar		Hierro, 12 x 12 x 1 mm		Hierro, 15 x 15 x 1 mm	
Frecuencia de respuesta		1 kHz mín.			
Tensión de alimentación nominal (tensión de operación)		de 12 a 24 Vc.c. (de 10 a 30 Vc.c.), rizado (p-p): 10% máx.			
Corriente de fuga		0,8 mA máx.			
Salida de control	Capacidad de conmutación	3 a 50 mA c.c. máx.			
	Tensión residual	3 V máx. (bajo corriente de carga de 50 mA con cable de 1 m de longitud)			
Indicadores		□□1 modelos: Indicador de operación (LED rojo), indicador de ajuste (LED verde) □□2 modelos: Indicador de operación (LED rojo)			
Estado de operación (con el objeto detectable aproximándose)		□□1 modelos: NA □□2 modelos: NC			

* Las frecuencias de respuesta para la conmutación de c.c. son valores medios medidos bajo la condición de que la distancia entre cada objeto detectable sea dos veces más larga que el tamaño del objeto detectable y la distancia de detección establecida sea la mitad de la distancia de detección máxima.

Modelos de c.c. 3 hilos

Modelo		E2S-W13 E2S-W14	E2S-Q13 E2S-Q14	E2S-W23 E2S-W24	E2S-Q23 E2S-Q24	E2S-W15 E2S-W16	E2S-Q15 E2S-Q16	E2S-W25 E2S-W26	E2S-Q25 E2S-Q26
Elemento									
Superficie de detección		Cara lateral	Cara frontal	Cara lateral	Cara frontal	Cara lateral	Cara frontal	Cara lateral	Cara frontal
Distancia de detección		1,6 mm ±10%		2,5 mm ±15%		1,6 mm ±10%		2,5 mm ±15%	
Distancia de ajuste		0 a 1,2 mm		0 a 1,9 mm		0 a 1,2 mm		0 a 1,9 mm	
Distancia diferencial		10% máx.							
Objetos detectables		Metal ferroso							
Objeto de detección estándar		Hierro, 12 x 12 x 1 mm		Hierro, 15 x 15 x 1 mm		Hierro, 12 x 12 x 1 mm		Hierro, 15 x 15 x 1 mm	
Frecuencia de respuesta		1 kHz mín.							
Tensión de alimentación nominal (tensión de operación)		de 12 a 24 Vc.c. (de 10 a 30 Vc.c.), rizado (p-p): 10% máx.							
Consumo		13 mA máx. (24 Vc.c., sin carga)							
Salida de control	Capacidad de conmutación	Colector abierto NPN 100 mA máx. (30 Vc.c. máx.)				Colector abierto PNP 50 mA máx. (30 Vc.c. máx.)			
	Tensión residual	1 V máx. (bajo corriente de carga de 50 mA con cable de 1 m de longitud)							
Indicadores		Indicador de operación (naranja)							
Estado de operación (con el objeto detectable aproximándose)		□□3 modelos: NA □□4 modelos: NC				□□5 modelos: NA □□6 modelos: NC			

* Las frecuencias de respuesta para la conmutación de c.c. son valores medios medidos bajo la condición de que la distancia entre cada objeto detectable sea dos veces más larga que el tamaño del objeto detectable y la distancia de detección establecida sea la mitad de la distancia de detección máxima.

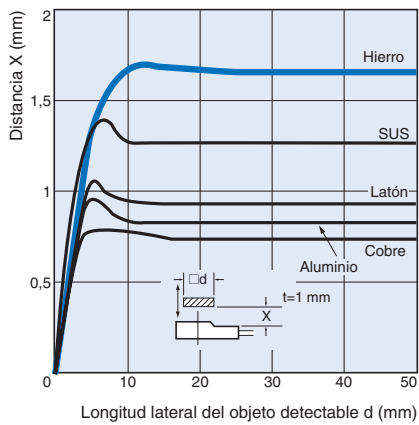
Especificaciones

Elemento	Modelo	E2S-□□□
Circuitos de protección	Protección contra inversión de polaridad y supresor de picos	
Temperatura ambiente	En servicio: de -25°C a 70°C, Almacenamiento: -40°C a 85°C (sin hielo ni condensación)	
Humedad ambiente	En servicio: 35% a 90% HR, Almacenamiento 35% a 95% HR (sin condensación).	
Influencia de la temperatura	±15% máx. de la distancia de detección a 23°C dentro del rango de temperatura de -25°C a 70°C	
Influencia de la tensión	±2,5% máx. de la distancia de detección dentro de un rango de ±10% de la tensión de alimentación nominal	
Resistencia de aislamiento	50 MΩ mín. (a 500 Vc.c.) entre partes conductoras y carcasa	
Rigidez dieléctrica	1.000 Vc.a. durante 1 min. entre partes conductoras y carcasa.	
Resistencia a vibraciones	10 a 55 Hz, 1,5 mm de amplitud p-p durante 2 horas en las direcciones X, Y y Z	
Resistencia a golpes	Destrucción: 500 m/s ² , 3 veces en cada una de las direcciones X, Y, y Z	
Grado de protección	IEC60529 IP67	
Método de conexión	Modelos con cable (longitud estándar: 3 m)	
Peso (embalado)	Aprox. 10 g	
Material	Carcasa	Poliarilato
Accesorios	Soportes de montaje	

Especificaciones técnicas (típ.)

Distancia de detección vs. objeto detectable

E2S-W1□/-Q1□



E2S-W2□/-Q2□

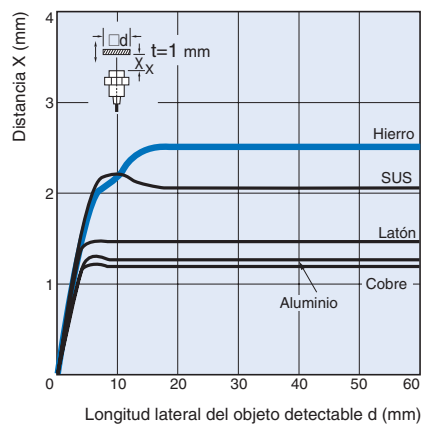


Diagrama del circuito de salida

Modelos de c.c. 2 hilos

Estado de operación	Modelo	Diagrama de operación	Circuito de salida
NA	E2S-W11 E2S-W21 E2S-Q11 E2S-Q21	<p>Diagrama de operación para modelos NA de 2 hilos. Muestra un sensor de proximidad con zonas de detección estable e inestable. Gráficos de tiempo muestran el estado de los indicadores de ajuste (verde) y operación (rojo) y la salida de control en función de la distancia de detección nominal.</p>	<p>Circuito de salida para modelos NA de 2 hilos. Muestra un transistor NPN que controla una carga conectada entre el terminal Marrón (+V) y el terminal Azul (0V).</p>
NC	E2S-W12 E2S-W22 E2S-Q12 E2S-Q22	<p>Diagrama de operación para modelos NC de 2 hilos. Muestra un sensor de proximidad con zona de detección. Gráficos de tiempo muestran el estado de los indicadores de operación (rojo) y la salida de control.</p>	<p>Circuito de salida para modelos NC de 2 hilos. Muestra un transistor NPN que controla una carga conectada entre el terminal Marrón (+V) y el terminal Azul (0V).</p>

Modelos de c.c. 3 hilos

Estado de operación	Especificaciones de salida	Modelo	Diagrama de operación	Circuito de salida
NA	NPN	E2S-W13 E2S-W23 E2S-Q13 E2S-Q23	<p>Diagrama de operación para modelos NA de 3 hilos con salida NPN. Muestra el estado de los objetos detectables, el transistor de salida (carga) y el indicador de operación (naranja).</p>	<p>Circuito de salida para modelos NA de 3 hilos con salida NPN. Muestra un transistor NPN que controla una carga conectada entre el terminal Marrón (+V) y el terminal Negro (Salida). El terminal Azul es 0V.</p>
NC		E2S-W14 E2S-W24 E2S-Q14 E2S-Q24	<p>Diagrama de operación para modelos NC de 3 hilos con salida NPN. Muestra el estado de los objetos detectables, el transistor de salida (carga) y el indicador de operación (naranja).</p>	<p>* Corriente de carga máxima: 50 mA</p>
NA	PNP	E2S-W15 E2S-W25 E2S-Q15 E2S-Q25	<p>Diagrama de operación para modelos NA de 3 hilos con salida PNP. Muestra el estado de los objetos detectables, el transistor de salida (carga) y el indicador de operación (naranja).</p>	<p>Circuito de salida para modelos NA de 3 hilos con salida PNP. Muestra un transistor PNP que controla una carga conectada entre el terminal Marrón (+V) y el terminal Negro (Salida). El terminal Azul es 0V.</p>
NC		E2S-W16 E2S-W26 E2S-Q16 E2S-Q26	<p>Diagrama de operación para modelos NC de 3 hilos con salida PNP. Muestra el estado de los objetos detectables, el transistor de salida (carga) y el indicador de operación (naranja).</p>	<p>* Corriente de carga máxima: 50 mA</p>

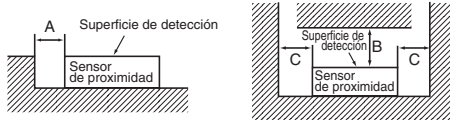
Precauciones

Uso correcto

Diseño

Efectos de los metales circundantes

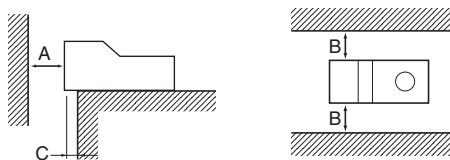
- Disponga una distancia mínima entre el sensor y los metales circundantes, tal y como se indica en la siguiente tabla.
- Tipo de detección en superficie frontal (sin sobrepasar la altura de la cabeza del sensor)



(Unidad: mm)

Modelo	Longitud	A	B	C
E2S-W1□		0	8	2
E2S-W2□			15	10

- Tipo de detección en la superficie frontal



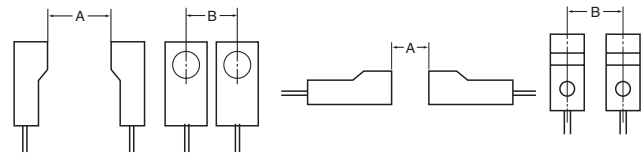
(Unidad: mm)

Modelo	Longitud	A	B	C
E2S-Q1□		8	3	2
E2S-Q2□		15	10	3

Interferencias mutuas

Si hay más de un sensor enfrentados o en paralelo, mantener suficiente espacio entre los sensores adyacentes para suprimir las interferencias mutuas como se indica en el siguiente diagrama.

- Tipo de detección en la superficie lateral
- Tipo de detección en la superficie frontal



(Unidad: mm)

Modelo	Longitud	A	B
E2S-W(Q)1□		50 (40)	20 (5,5)
E2S-W1□		75 (50)	25 (8)

Nota: Los valores superiores entre paréntesis son aplicables cuando se utilizan dos sensores con frecuencias diferentes.

Accesorio

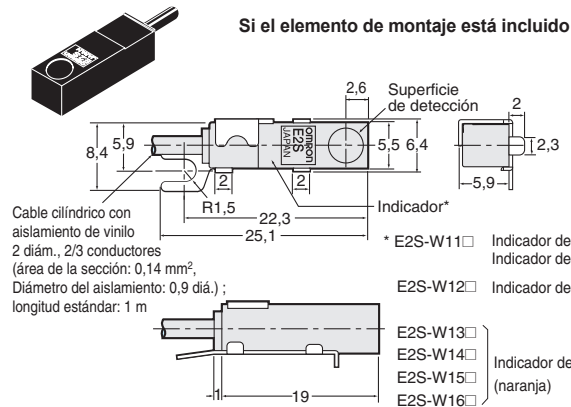
Pares de apriete

No apriete los tornillos de montaje del E2S-W(Q)2□ con un par superior a 0,7 Nm.

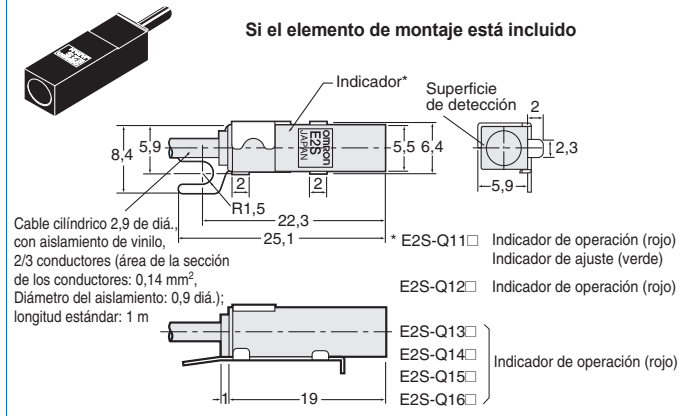
Dimensiones (unidad: mm)

Sensores

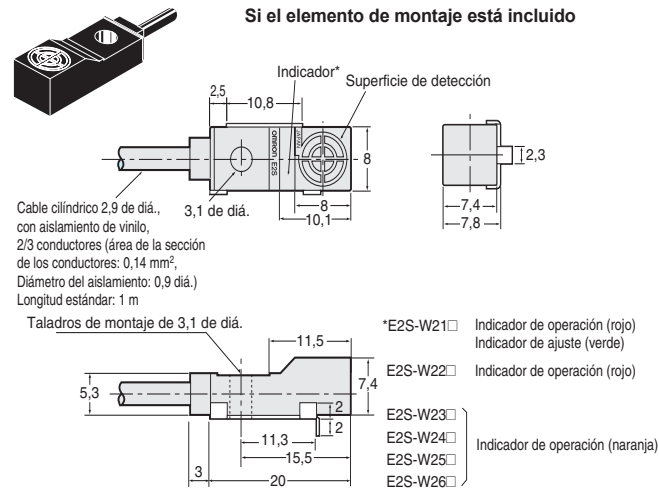
E2S-W1□



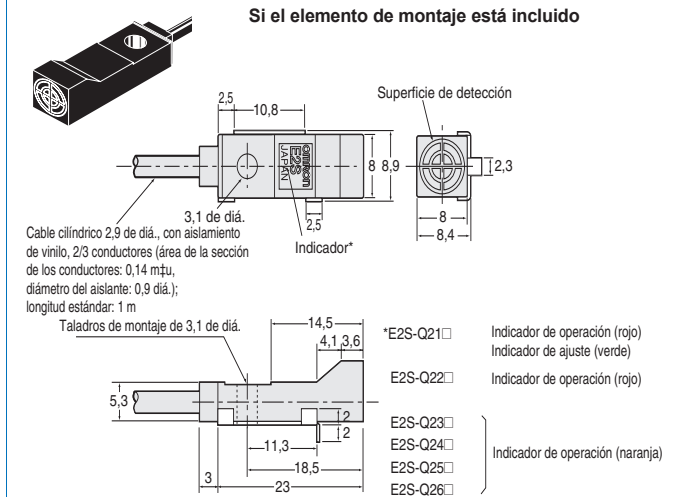
E2S-Q1□



E2S-W2□



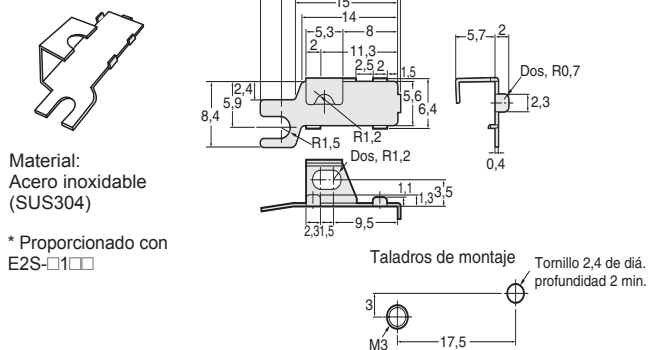
E2S-Q2□



Accesorios (Pedidos por separado*)

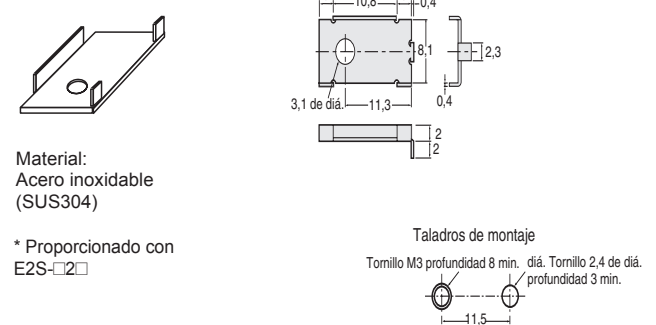
Soportes de montaje

Y92E-C1R6



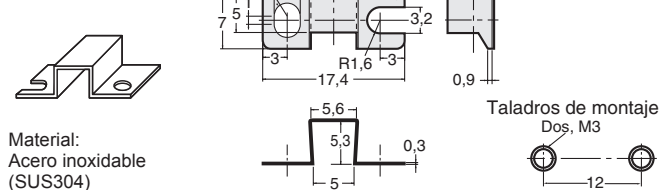
Soportes de montaje

Y92E-C2R5



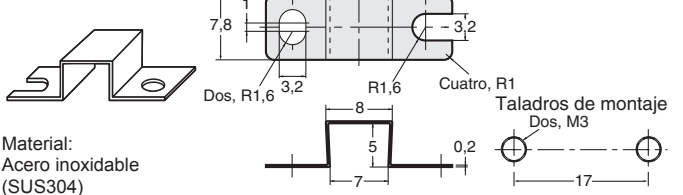
Soportes de montaje

Y92E-D1R6



Soportes de montaje

Y92E-D2R5



TODAS LAS DIMENSIONES SE ESPECIFICAN EN MILÍMETROS.

Para convertir de milímetros a pulgadas, multiplique por 0,03937. Para convertir de gramos a onzas, multiplique por 0,03527.

Cat. No. E902-ES2-02-X