

Encoder rotativo incremental de 40 mm de diámetro

E6B2-C

Encoder rotativo incremental de finalidad general con eje grande de 40 diá.

- Amplio rango de tensión de operación de 5 a 24 Vc.c. (modelo colector abierto).
- Modelos de alta resolución (2.000 impulsos por rotación) que mejoran sustancialmente la precisión de medida.
- Fácil ajuste de la posición inicial gracias a la función de paso por cero (fase Z).
- Permiten una carga grande de 30 N en dirección radial y de 20 N en dirección axial.
- El circuito de protección contra cortocircuito y conexión invertida aseguran una alta fiabilidad en su funcionamiento.
- Disponible con salida de driver línea (extensión de 100 m máx. disponible).
- Resistencia a golpes reforzada con disco de metal. (600 P/R máx.) Patente



Modelos disponibles

Sensores

Tensión de alimentación	Configuración de salida	Resolución (impulso/rotación)	Modelo
5 a 24 Vc.c.	Salida de colector abierto NPN	10, 20, 30, 40, 50, 60, 100, 200, 300, 360, 400, 500, 600, 720, 800, 1.000, 1.024, 1.200, 1.500, 1.800, 2.000	E6B2-CWZ6C
12 a 24 Vc.c.	Salida de colector abierto PNP	100, 200, 360, 500, 600, 1.000, 2.000	E6B2-CWZ5B
5 a 12 Vc.c.	Salida de tensión NPN	10, 20, 30, 40, 50, 60, 100, 200, 300, 360, 400, 500, 600, 1.000, 1.200, 1.500, 1.800, 2.000	E6B2-CWZ3E
5 Vc.c.	Salida de driver de línea	10, 20, 30, 40, 50, 60, 100, 200, 300, 360, 400, 500, 600, 1.000, 1.024, 1.200, 1.500, 1.800, 2.000	E6B2-CWZ1X

Nota: Al realizar su pedido, añada la resolución a la referencia del modelo. Por ejemplo, E6B2-CWZ6C 100 P/R.

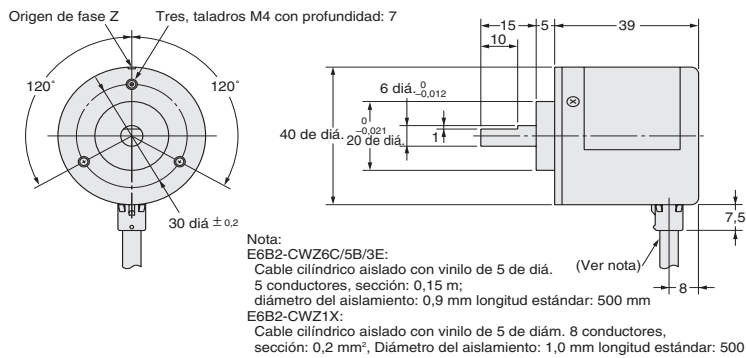
Accesorios (pedido por separado)

Elemento	Modelo	Observaciones
Acoplador	E69-C06B	Anexo
	E69-C68B	Diámetro final diferente
	E69-C610B	Diámetro final diferente
	E69-C06M	Construcción metálica
Pletinas	E69-FBA	---
	E69-FBA02	Soporte de montaje E69-2 incluido
Soporte de montaje	E69-2	---

Dimensiones (unidad: mm)

Sensores

E6B2



TODAS LAS DIMENSIONES SE ESPECIFICAN EN MILÍMETROS.

Para convertir de milímetros a pulgadas, multiplique por 0,03937. Para convertir de gramos a onzas, multiplique por 0,03527.